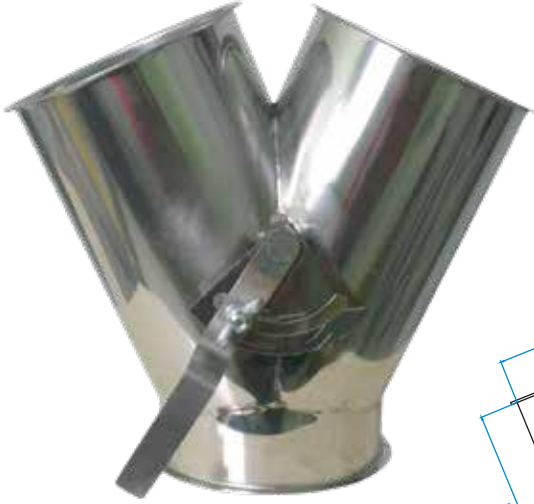


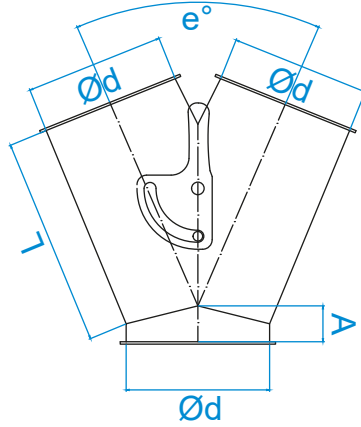
KLAPE MANUEL V

VALVE MANUEL V

V ОБРАЗНЫЙ КЛАПАН РУЧНОЙ



KLAPE MANUEL V
VALVE MANUEL V
V ОБРАЗНЫЙ КЛАПАН РУЧНОЙ



SINCE

1982

*İstenilen ölçülerde özel üretim yapılmaktadır.
Uygulama alanı ve projeye bağlı ölçülendirme değişebilir.*

*Special production is made in desired dimensions.
Dimensioning may vary depending on the application area and project*

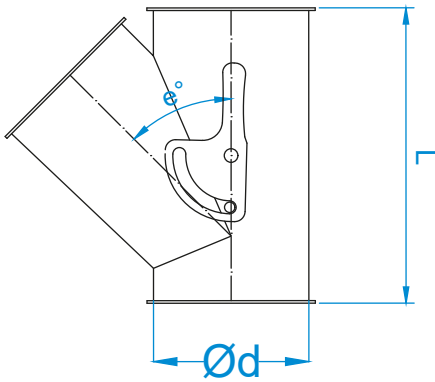
*По запросу заказчика возможно изготовление изделий по специальным размерам.
Размеры могут варьироваться в зависимости от области применения и проекта.*

KOD	Ød	A	e°	L
OZD-KPV100	100	50	50°	150
OZD-KPV120	120	50	50°	180
OZD-KPV150	150	50	50°	225
OZD-KPV200	200	60	50°	300
OZD-KPV250	250	70	50°	375
OZD-KPV300	300	80	50°	450
OZD-KPV350	350	90	50°	525
OZD-KPV400	400	100	50°	600
OZD-KPV450	450	110	50°	675
OZD-KPV500	500	120	50°	750

KLAPE MANUEL Y

VALVE MANUEL Y

Y ОБРАЗНЫЙ КЛАПАН РУЧНОЙ



KLAPE MANUEL Y
VALVE MANUEL Y
Y ОБРАЗНЫЙ КЛАПАН РУЧНОЙ

KOD	Ød	e°	L
OZD-KPY100	100	45°	150
OZD-KPY120	120	45°	180
OZD-KPY150	150	45°	225
OZD-KPY200	200	45°	300
OZD-KPY250	250	45°	375
OZD-KPY300	300	45°	450
OZD-KPY350	350	45°	525
OZD-KPY400	400	45°	600
OZD-KPY450	450	45°	675
OZD-KPY500	500	45°	750

Material

Kalınlık/Thickness(mm)

Galvaniz

0,7 - 0,8 - 1 - 1,2 - 1,5 - 2 - 2,5 - 3

Krom/Stainless steel

0,8 - 1 - 2

Elektrostatik boyalı / Powdercoated

0,7 - 1 - 1,2 - 1,5 - 2 - 2,5 - 3